

CB-4TB

Kopplingsbox

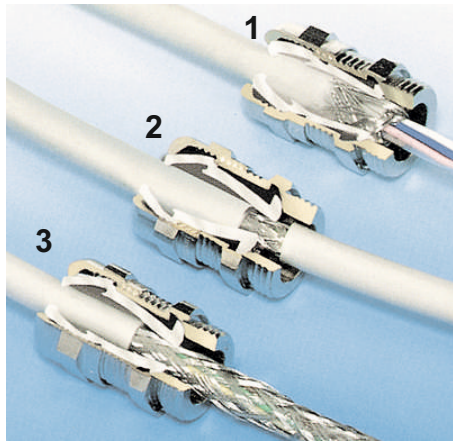


- Kopplingsbox för 4 lastceller
- Skruvplintanslutning
- 6-ledarkoppling till boxen
- 4-ledarkoppling till lastcellerna
- Individuell lastcellstrimming
- 1 st 10 ohm potentiometer/lastcell
- Plats för 2 fasta motstånd/lastcell
- Lödtorn för fasta motstånd
- Alla motstånd byglade vid leverans
- Skärmad aluminiumbox IP65
- Försedd med EMC-förskruvningar
- Gänga 1 st M20 & 4 st M16
- Max kabeldiam. 1x13 mm/4x10 mm
- Dimensioner: B = 175 mm
H = 80 mm
D = 57 mm

CB-4TB är en kopplingsbox för summering av signalen från 2-4 st bryggkopplade lastceller. Kopplingsboxen kan användas för individuell finjustering av utsignalen från lastcellerna. Med fasta motstånd och trimpotentiometrar kan matningsspänningen sänkas till de lastceller som har högst utspänning så att alla lastcellerna får samma utsignal.

CB-4TB är en skärmad aluminiumbox med EMC-förskruvningar för alla kablar. All anslutning sker på kopplingsplintar av skruvtyp. Inkoppling av fasta motstånd sker på lödtorn. Skruvplintar, potentiometrar och fasta motstånd är väl utmärkta på kretskortet. För bästa långtidsstabilitet bör fasta motstånd användas.

CB-4TB användes för bland annat hörnjustering av vågar. Man belastar då varje lastcell, en i taget, med en känd last och avläser den summerade utsignalen. Därefter sänker man matningsspänningen till den/de lastceller som gav högst utspänning genom att beräkna ett seriemotstånd ($U=I \cdot R$). Som motstånd kan de inbyggda potentiometrarna användas men fasta motstånd med låg temperaturdrift som löds in är att föredra. Därefter sker provning igen. Detta förfarande upprepas tills alla lastcellerna ger samma utsignal, d. v.s. vågen har samma utsignal oberoende av var lasten placeras. Man bör göra små justeringar varje gång eftersom det är svårt att belasta endast en lastcell åt gången. De andra får normalt också en smärre last.

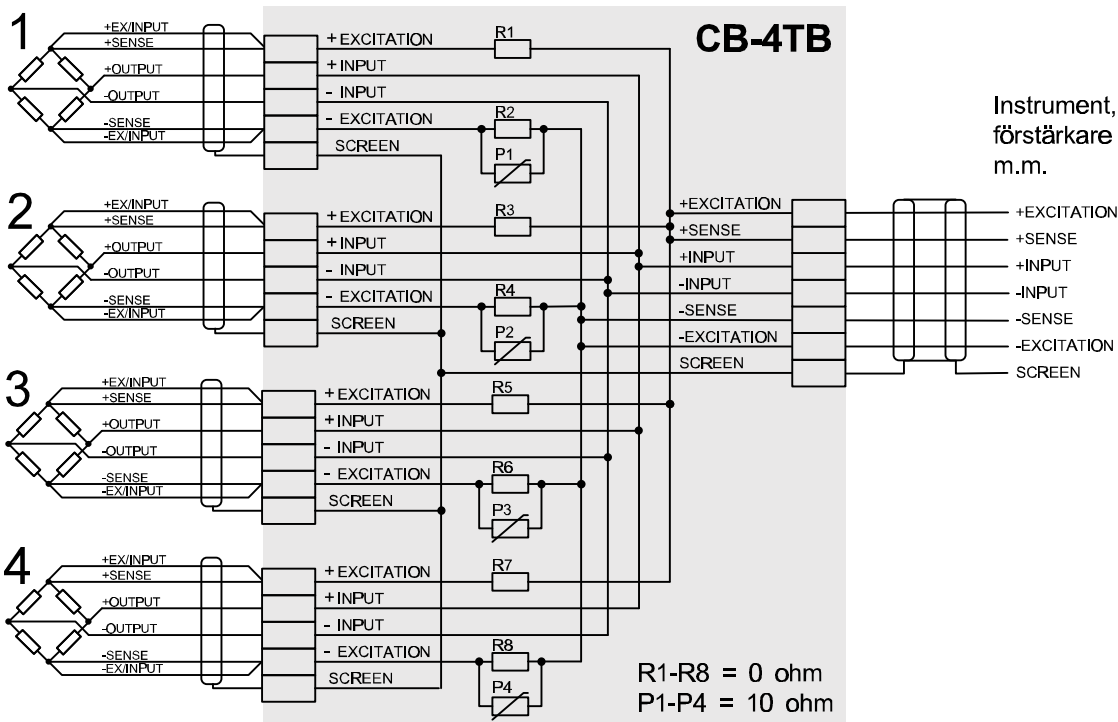


Anslutning av kabelskärm

- 1 Användes vid mycket liten kabeldiameter.
- 2 Användes normalt inte för kopplingslådan.
- 3 Normalanslutning. Skala av isoleringen på 10-15 mm.

LOADCELL

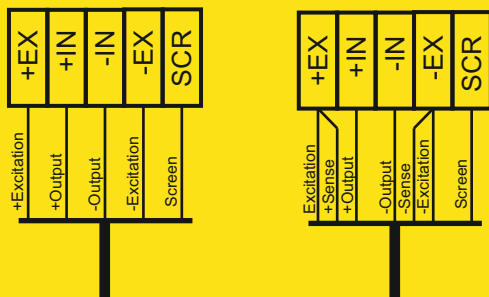
101099 - CB-4TB



Instrument,
förstärkare
m.m.

Inkoppling lastcell

4-ledar inkoppling 6-ledar inkoppling



Signalnamn

Lastcellers signalnamn och ledarfärger varierar från tillverkare till tillverkare. Nedan visas några exempel på vanliga signalnamn.

Namn:	Annat namn:
Excitation	EX, EXC., Input, IN
Sense	SE, REF
Output	SI, Signal, OUT
Screen	SCR, GND, Shield

© ERDE-Elektronik AB | 2017

Konstr.	Ritad		Skala	1:1	
ERDE-Elektronik AB Vellinge Sweden		CB-4TB KOPPLINGSBOX FÖR 4 LASTCELLER			Datum 2017-11-09
					101099