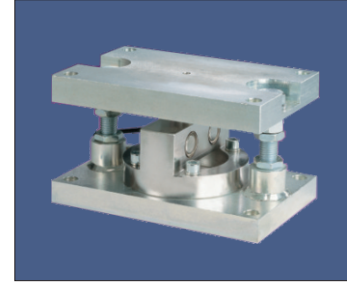
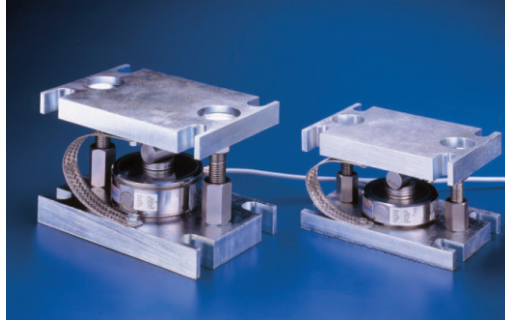


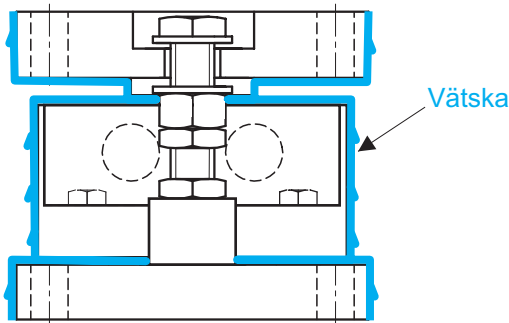
Droppskydd för lastcellsfasten



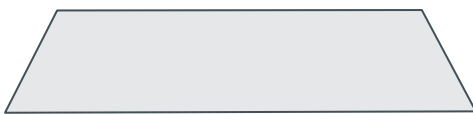
Vid installationer av lastceller under silos och tankar kan man råka ut för spill som rinner ned på lastcellsfastena och lastcellerna. Samma kan hända vid installationer utomhus där både regn och smältvatten rinner ner längs benen. På vintern kan man då även råka ut för att fästena fryser ihop och ger felvikter.

För att skydda sig mot detta kan ett enkelt skydd tillverkas av rostfri tunn plåt i form av ett platt "tak" med nedvikta sidor och hål för fästets skruvar. Skyddet kläms fast mellan benen och lastcellsfästet och fungerar som ett "tak" över fästet.

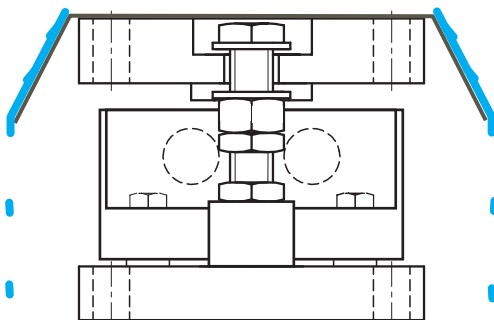
Vätskan rinner då förbi fästena.



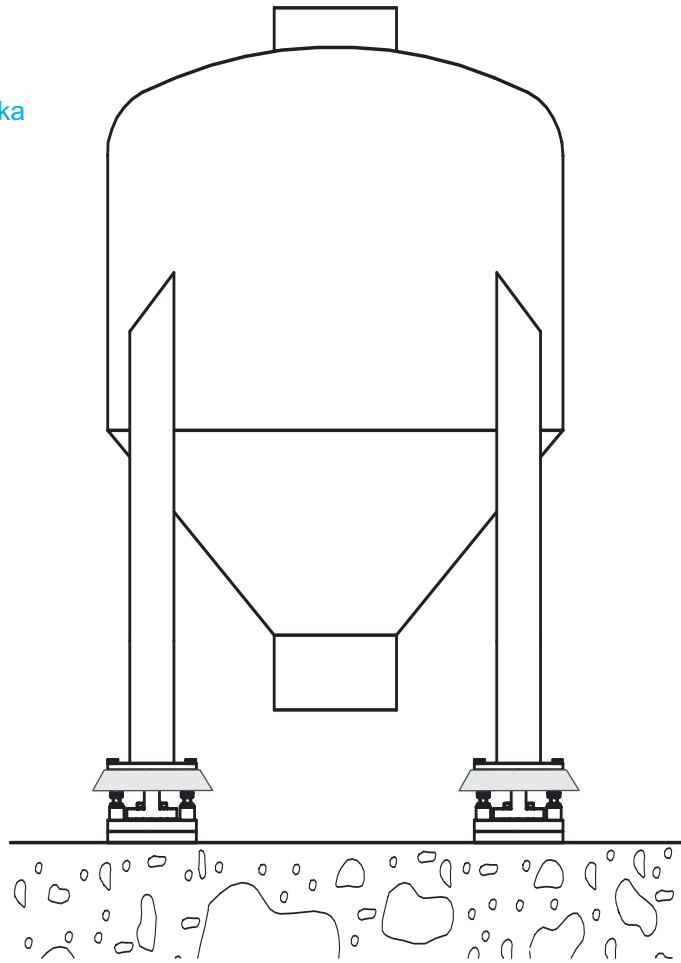
Lastcellsfäste utan droppskydd



Platt "tak" med nedvikta sidor



Lastcellsfäste med droppskydd.
Vätskan rinner förbi.



Tank med droppskydd över lastcellsfastena